

## Profi 4800Nm pneumatikus feszítógép



**Használati utasítás**  
Az eredeti utasítások fordítása

### ŐRIZZE MEG EZT A KÉZIKÖNYVET

Ez a dokumentum biztonsági és üzemeltetési utasításokat, valamint garanciális információkat tartalmaz.

A dokumentumot a vásárlást igazoló bizonylattal együtt száraz helyen őrizze.



**FIGYELMEZTETÉS:** A készülék használata előtt olvassa el ezt a kézikönyvet, és kövesse az utasításokat a készülék biztonságos üzemeltetése érdekében.

## FONTOSSÁG:

A készülék megvásárlása után olvassa el ezt a kézikönyvet, és kövesse az utasításokat a készülék biztonságos üzemeltetése érdekében. Tartsa meg ezt a dokumentumot a későbbi használatra.

## Fontos biztonsági információk

- Tartsa meg az összes utasítást

**FIGYELEM!** A termék nem megfelelő üzemeltetése és karbantartása súlyos sérülést vagy anyagi kárt okozhat. A berendezés üzemeltetése előtt olvassa el ezt a kézikönyvet és az összes biztonsági utasítást.

Tartson be minden szabályt és előírást a műhelyben vagy a berendezéssel együtt a munkahelyen történő használatra vonatkozóan.

MEGJEGYZÉS	A készülék minden egyes használata előtt ellenőrizze a légtömlőket, a készüléket és a tartozékokat, hogy nem sérültek-e meg. Sérült készüléket ne használjon, mert fennáll a súlyos sérülés veszélye.
FIGYELMEZTETÉS	A készülék üzemeltetésekor ne lépje túl a névleges üzemi nyomást.
FIGYELMEZTETÉS	Ne viseljen órát, fülbevalót vagy bő ruházatot, amikor a készülékkel dolgozik.
FIGYELMEZTETÉS	Ne cserélje ki a tartozékokat, és ne végezzen semmilyen karbantartást, amíg a készülék a levegőellátáshoz van csatlakoztatva.
MEGJEGYZÉS	Viseljen megfelelő hallás- és szemvédelmet. Az ANSI Z87.1 szabványnak megfelelő szemvédőt kell viselni.
FIGYELMEZTETÉS	A készülék elhasználódott és sérült alkatrészeit ki kell cserélni. Csak eredeti pótalkatrészeket használjon. Más alkatrészek használata veszélyes lehet.
MEGJEGYZÉS	Győződjön meg arról, hogy a készülékhez adott nyomás megfelelő, és nem haladja meg a 90 PSI értéket.
FIGYELMEZTETÉS	Tartsa a légtömlőt távol hőforrásoktól, zsírtól, vegyi anyagoktól és éles szélektől. A gép beindítása előtt mindig ellenőrizze a légtömlő sérülését. Győződjön meg róla, hogy a tömlő megfelelően csatlakozik a készülékhez. Használjon olyan tartozékokat, amelyeket ehhez a készülékhez terveztek.
MEGJEGYZÉS	A fékbetétekből származó azbesztpor lehetséges jelenléte miatt megfelelő légzésvédelem ajánlott.
FIGYELMEZTETÉS	A készülékkel végzett munka során tartsa stabil helyzetben magát. Viseljen csúszásmentes lábbelit.

FIGYELMEZTETÉS	Gyermekeknek és más személyeknek távol kell maradniuk a készülék munkaterületétől.
MEGJEGYZÉS	NE használja a készüléket a rendeltetésétől eltérő célra. NE használjon sérült vagy hibás berendezést.  NE használja a készüléket, hacsak a felhasználó nem részesült szakképzett személy által kioktatásban a készülék használatára.  NE működtesse a készüléket a légtömítő megfogásával.
FIGYELMEZTETÉS	Amikor nem használja, a légtömítőt ki kell húzni, és biztonságos, száraz, gyermekek számára elérhetetlen helyen kell tárolni.
FIGYELMEZTETÉS	A légtömítő csatlakoztatása előtt mindig győződjön meg arról, hogy a gép ki van kapcsolva.
FIGYELMEZTETÉS	A készüléknek mindig tisztának és kenhetőnek kell lennie. A napi kenés elengedhetetlen a korrózió és az esetleges sérülések elleni védelem érdekében.
FIGYELMEZTETÉS	Ne terhelje túl a gépet. A maximális teljesítmény érdekében használja az ütvecsavarkulcsot optimális fordulatszámon.
FIGYELMEZTETÉS	Ne növelje a légnyomást a gyártó által megadott szint fölé. A túlzott nyomás károsíthatja a berendezést. A készülék túlterhelése a készülék mozgó alkatrészeinek túlzott kopását és a készülék károsodását okozza.
FIGYELMEZTETÉS	A biztonság érdekében, valamint a készülék esetleges sérülése vagy a felhasználó veszélyeztetése ellen védekezve mindig várjon, amíg a készülék leáll, mielőtt elrakja azt.

## MŰSZAKI ADATOK:

Méret hüvelykben 1"

Nyomaték max. 4800 Nm Max.

fordulatszám 3900 rpm

Levegőcsatlakozás 1/2"

Minimális tömlőátmérő 13 mm

Légnyomás 8-10 kg/cm<sup>3</sup>

### Üzemeltető

#### FIGYELEM!

Használat előtt olvassa el ezt az információt, és tartsa be az összes biztonsági óvintézkedést.

## FIGYELEM!

A készülék bármely alkatrészének cseréje előtt húzza ki a levegőellátó tömlőt a készülékből - ellenkező esetben súlyos sérülések következhetnek be.

## Sebességszabályozás

Az ütvecsavarozót nem szabad a nyomaték beállítására használni. A nyomaték beállításához használjon nyomatékkulcsot. A csavarok meglazításakor a nyomatékkulcsot a maximális beállításra állítsa. A csavarok meghúzásakor mindig használjon nyomatékkulcsot a megfelelő csavarnyomaték eléréséhez.

## FIGYELEM!

A visszahúzásakor ügyeljen arra, hogy ne húzza túl a csavart. Állítsa az állítót a minimális beállításra, majd nyomatékkulccsal húzza meg.

## A készülék beállítása

A csavar kicsavarásához nyomja az előre/hátra gombot (a fogantyú tetején) a hátsó állásba. A csavar meghúzásához csúsztassa előre a gombot. Ha a csavarok balra vannak becsavarva, akkor fordított sorrendben járjon el. Ne húzza meg a csavart.

1 Csak olyan dugókulcsokat használjon, amelyeket ütvecsavarozóval való használatra terveztek. Illessze a foglalatot a megfelelő csavarra.

2. Csatlakoztassa a csavarkulcsot a levegőellátó tömlőhöz.

3. Húzd meg a ravaszt.

4. A forgásirány megváltoztatásához nyomja meg a fogantyú tetején lévő gombot. "R" - hátrafelé, "F" - előre.

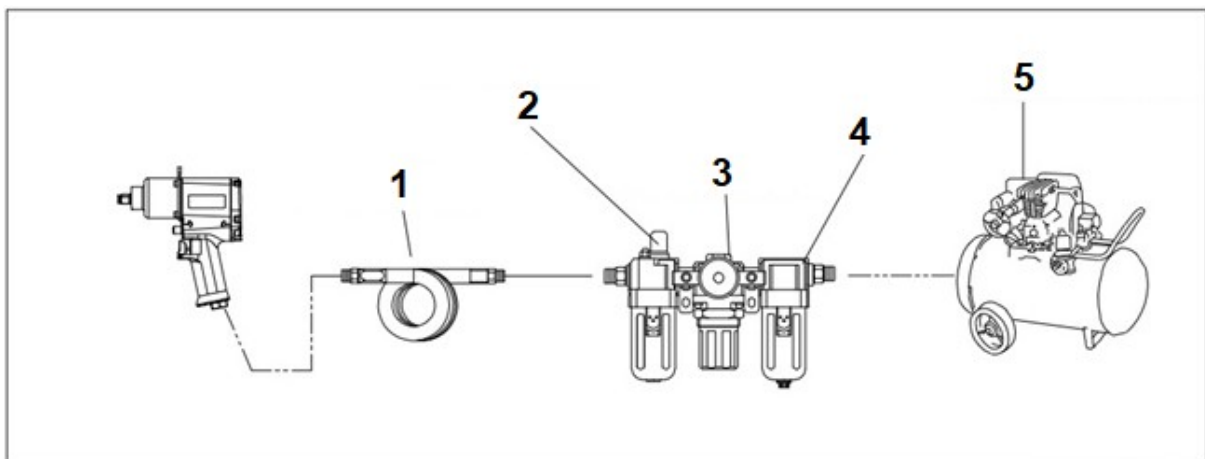
5. Állítsa be a légáramot az áramlásszabályozó szelep segítségével.

6. Győződjön meg róla, hogy a levegőellátás tiszta és nem haladja meg a 90 PSI értéket. A túl magas légnyomás és a piszkos levegő lerövidíti a termék élettartamát, és sérülést vagy sérülést okozhat.

7. A gyermekeknek távol kell maradniuk a berendezéstől és a munkaterülettől. NE használjon fokozott erőt az anyacsavar lecsavarásához.

A készüléket NEM szabad hosszú ideig üzemben hagyni, mert ez lerövidíti az élettartamát.

## Csatlakozási diagram



1. Tömlő2 . Kenőfej3 . Szabályozó4 . Szűrő5 . Kompresszor

# Karbantartás

## FIGYEL EM!

A tartozékok cseréje, szervizelés vagy karbantartás előtt húzza ki a légsavarkulcsot a levegőellátó tömlőből. Cserélje ki vagy javítsa ki a sérült alkatrészeket. Csak eredeti alkatrészeket használjon. Más alkatrészek használata veszélyes lehet!

Kenje újra naponta az ütvecsavarkulcsot néhány csepp olaj hozzáadásával a gép levegőbeömlőnyílásához.

2. Használat után tisztítsa meg a készüléket. NE használjon kopott vagy sérült tartozékokat.

3. A készülék áramkimaradását vagy nem megfelelő működését okozhatja:

(a) túlzott kondenzáció a légrendszerben, nedvesség vagy eltömődés a légrendszerben, rossz méretű vagy típusú tömlőcsatlakozó használata. A probléma megoldása érdekében ellenőrizze a levegőellátást.

b) A törmelék (gumi vagy más) szintén befolyásolhatja a készülék teljesítményét. Ha a készülékmodellje légszűrővel van felszerelve, vegye ki és tisztítsa meg azt.

Ha a készüléket nem használja, kapcsolja ki a levegőellátást, és húzza ki a tömlőt. Ezután tisztítsa meg a készüléket, és tárolja biztonságos és száraz, gyermekek számára elérhetetlen helyen.

## Tárolás

A készüléket hosszabb tárolás előtt be kell kenni. Ne kenje túl gyakran a készülék motorját.  
MEGJEGYZÉS !

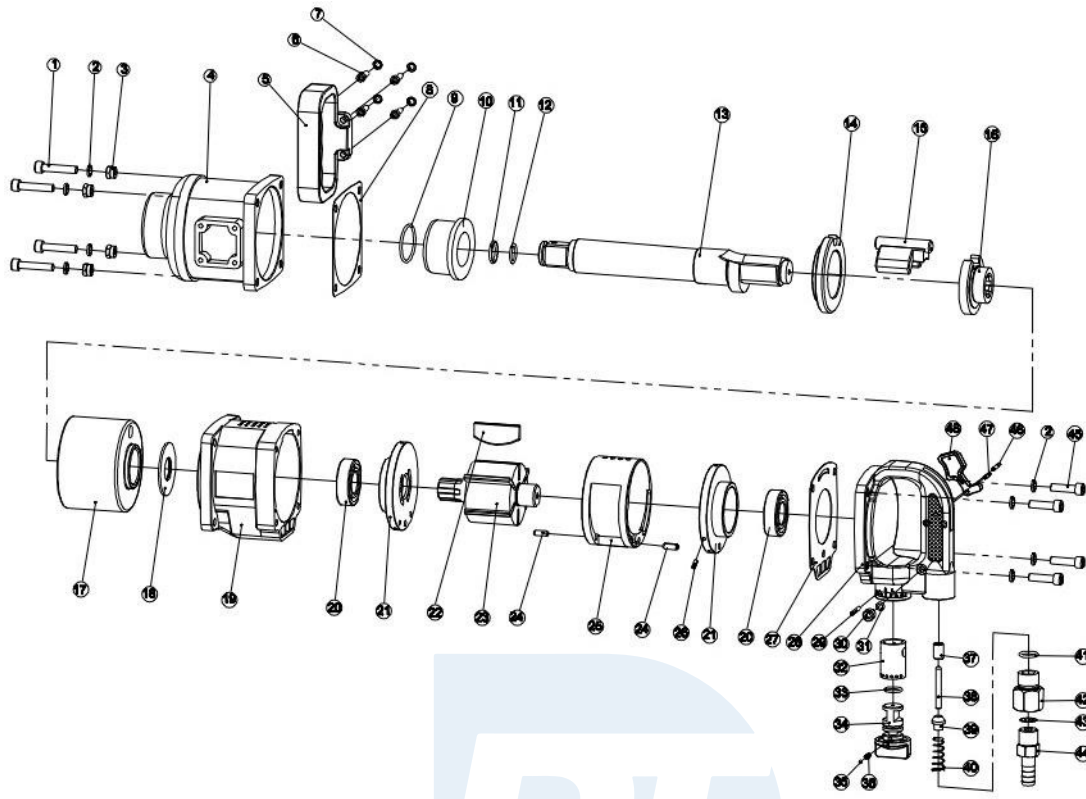
A kenés előtt húzza ki a levegőellátó tömlőt a készülékből.

## Környezetvédelem



Az elektromos termékeket nem szabad a háztartási hulladékkal együtt ártalmatlanítani. Ezeket a kijelölt újrahasznosító létesítményekben kell ártalmatlanítani.

Az elektromos készülékek ártalmatlanításával kapcsolatos információkért forduljon a helyi hatósághoz.



Pro-Tech  
shop